

建植看板

掲出期間

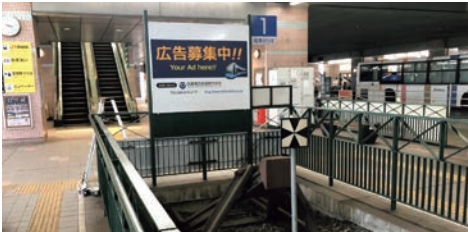
1年間



駅等級	広告掲出料				
	サイズ タテ×ヨコ(m)	1.8 × 0.9	1.8 × 1.8	1.8 × 2.7	1.8 × 3.6
2等級		90,000	144,000	189,000	216,000
3等級		80,000	128,000	168,000	192,000
4等級		70,000	112,000	147,000	168,000
中間市内 全4駅セット		240,000	384,000	504,000	576,000
直方市内 全3駅セット		165,000	264,000	346,500	396,000

※表示金額:税抜き(単位=円)

黒崎駅前駅 1番線・2番線



掲出場所	サイズ タテ×ヨコ(mm)	広告掲出料
1番線	900×1640	250,000
2番線	1280×1530	200,000

※表示金額:税抜き(単位=円)

備考

◎切替日:随時

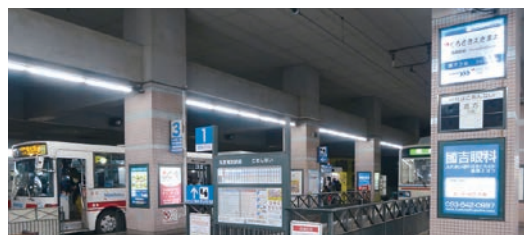
- ・新規契約の場合、広告掲出料とは別に看板製作費が必要となります。
- ・中間市内全4駅セットは、通谷、東中間、筑豊中間、希望が丘高校前直方市内全3駅セットは、遠賀野、感田、筑豊直方
- ・安全対策のため、台風接近時(前後約1週間)に広告看板を撤去することがあります。予めご了承下さい。
- ・解約の場合、撤去費が必要となります。

デザイン
審査
解約は
3ヶ月前
まで

黒崎駅前駅・西鉄黒崎バスセンター電照看板

掲出期間

1年間



JR鹿児島本線

黒崎駅前駅は、西鉄黒崎バスセンターと併設しており、電車・バス双方のお客さまが多く利用されるため、訴求効果抜群です。

広告掲出料	
掲載位置番号	
M01~M08	M09~M12
250,000	200,000

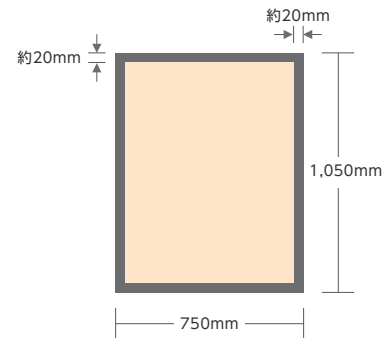
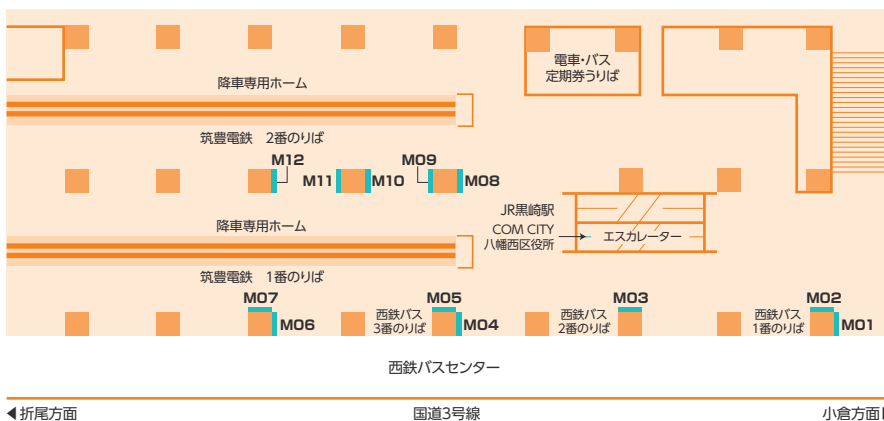
※表示金額:税抜き(単位=円)

備考

◎切替日:随時

- ・新規契約の場合、広告掲出料とは別にシート製作費が必要となります。

デザイン
審査
解約は
3ヶ月前
まで



広告サイズ:タテ1,050mm×ヨコ750mm

- ・上下左右約20mmが枠で隠れますので、文字等がからないようにご注意ください。

駅構内ラック

掲出期間

1年間



駅等級	広告掲出料
1等級	120,000
2等級	90,000
3等級	60,000
4等級	30,000

※表示金額:税抜き(単位=円)

備考

◎切替日:随時

- ・広告物(チラシ・パンフレットなど)の内容により、掲出をお断りする場合があります。
- ・ラック本体はお客様でご用意いただき、設置していただきます。
- ・チラシ、パンフレット等はお客様での補充となります。
- ・大雨、強風時には一時的にラック本体の撤去、広告物の撤去をお願いする場合があります。
- ・等級はP55をご覧ください。

解約は
3ヶ月前
まで